

SCREEN HR10-ZIP

1. ÚVOD

Screenová roleta HR10-ZIP je visící sluneční clona, která je umístěna před oknem pomocí zipového systému na každé straně tkaniny. Díky tomu je screen HR10-ZIP odolný proti větru a udržuje tkaninu dokonale napnutou na svém místě. V dolní poloze zabrání roleta prostupu slunečních paprsků a zároveň poskytne dobrý pohled ven.

Screenová roleta HR10-ZIP se stává neviditelnou díky boxu ukrytému ve zdi před oknem. Je možné instalovat také síť proti hmyzu. Spodní lišta je plně integrovaná, což znamená, že screenová roleta v zasunutém stavu není vidět z pohledu exteriéru.

2. VÝSTRAHY A VAROVÁNÍ

Pro bezpečnou instalaci, používání a údržbu této ochrany proti slunci je nezbytné učinit několik opatření. Abyste zajistili bezpečí všech zúčastněných, dbejte následujících výstrah a varování.

Tento návod je určen pouze pro profesionály! Není určen pro domácí kutily ani učně-montéry.

Před započatím práce si důkladně pročtěte tento návod.

Budte velmi opatrní a vždy stůjte na pevném povrchu.

Při montáži zajistěte dostatečné osvětlení. Odstraňte překážky a nečistoty. Zajistěte, aby se v místě instalace kromě montérů nepohybovaly žádné další osoby. Neoprávněné osoby mohou představovat překážku a tím sami sebe ohrozit.

Během montáže i provozu systému musíte mít dobrý výhled na screenovou roletu. Osoby v okolí mohou přijít k úrazu.

Montážní pracovník musí dodržovat místní předpisy a normy týkající se elektrického zapojení.

Naše produkty musí být instalovány tak, aby všechny části zůstaly přístupné po celou dobu údržby a oprav. Pokud tomu tak není, firma ISOTRA není odpovědná za případné další náklady (např. demoliční práce, opravy vnějších nebo vnitřních stěn), které z toho mohou vyplynout.

3. SEZNAM POTŘEBNÝCH NÁSTROJŮ A NÁŘADÍ

- Žebřík(y)
- Svinovací metr a tužka
- Křížové šroubováky
- Vodováha, olovnice nebo hadice
- Vrtačka
- Sada vrtáků
- Voltmetr nebo zkoušecí lampa 220 V

4. MONTÁŽNÍ POKYNY

4.1. KONTROLA BALENÍ

Před vybalením boxu a vodících lišt zkontrolujte balení, zda není poškozeno.

4.2. KONTROLA PRODUKTU

Zkontrolujte produkt: ujistěte se, že všechny vodící lišty a profily jsou součástí dodávky, a zkontrolujte, zda každá vodící lišta obsahuje držák se zipovým profilem.

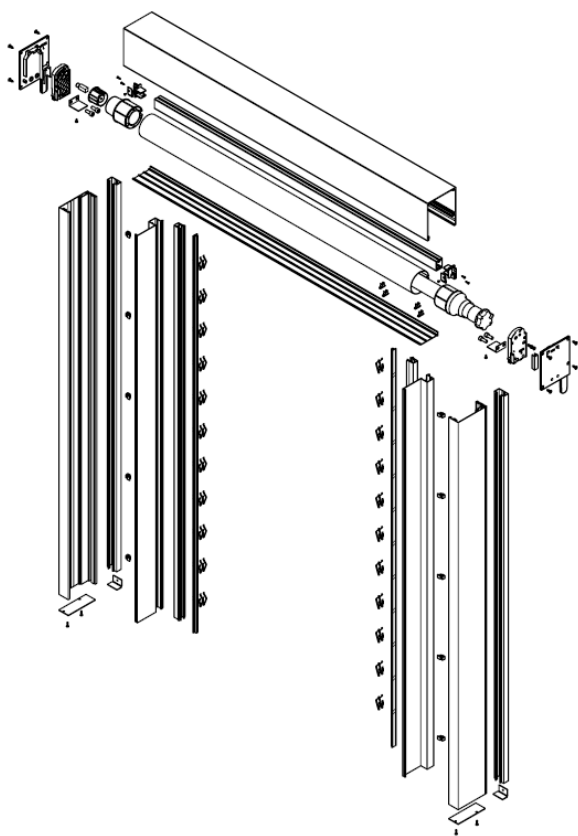
Také zkontrolujte sáček s příslušenstvím, zda obsahuje šrouby pro zajištění vodících lišt, koncové kryty a záruční kartu. Zkontrolujte také výšku vodících lišt včetně koncovek a ujistěte se, že odpovídají výšce okna.

4.3. KONTROLA VÝŠKY A ŠÍŘKY

Zkontrolujte šířku boxu a změřte okenní otvor.

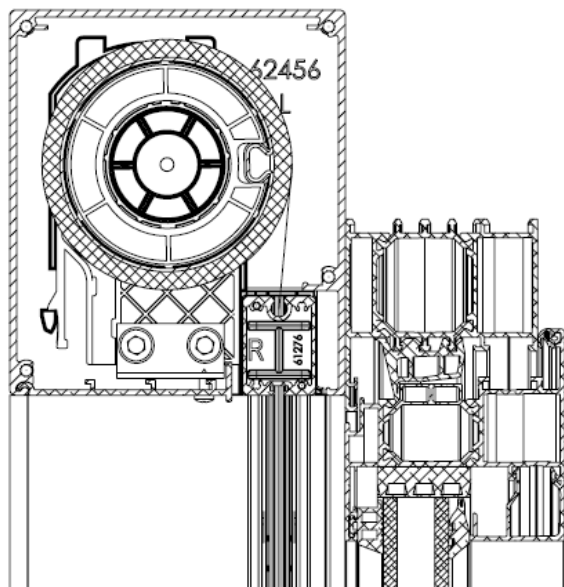
Ověřte, zda obojí vyhovuje požadované montážní poloze.

Také zkontrolujte výšku vodících lišt včetně koncovek a ujistěte se, že odpovídají výšce okna.



4.4. MONTÁŽ

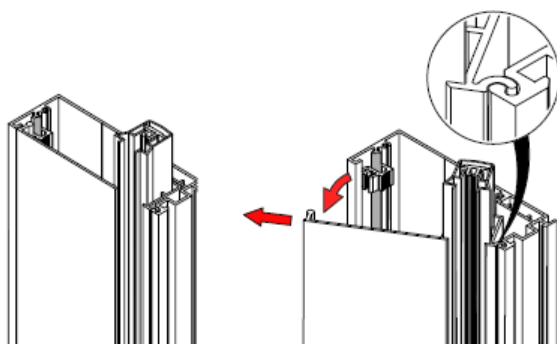
Samotná montáž se skládá ze 4 kroků.



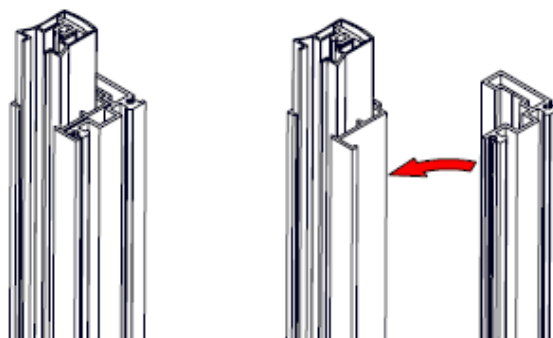
4.4.1. KROK Č. 1

Vodící lišty jsou dodávány již smontované. Uzávěr vodící lišty musí být odstraněn před tím, než je základní profil vodící lišty namontován na okno. Vodící profil pro zip může zůstat v uzávěru vodící lišty.

Vodící lišta 1120



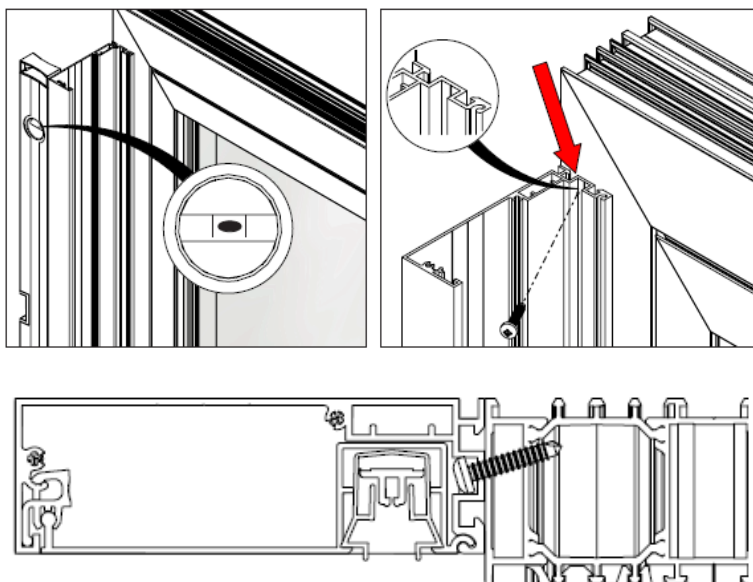
Vodící lišta 1040



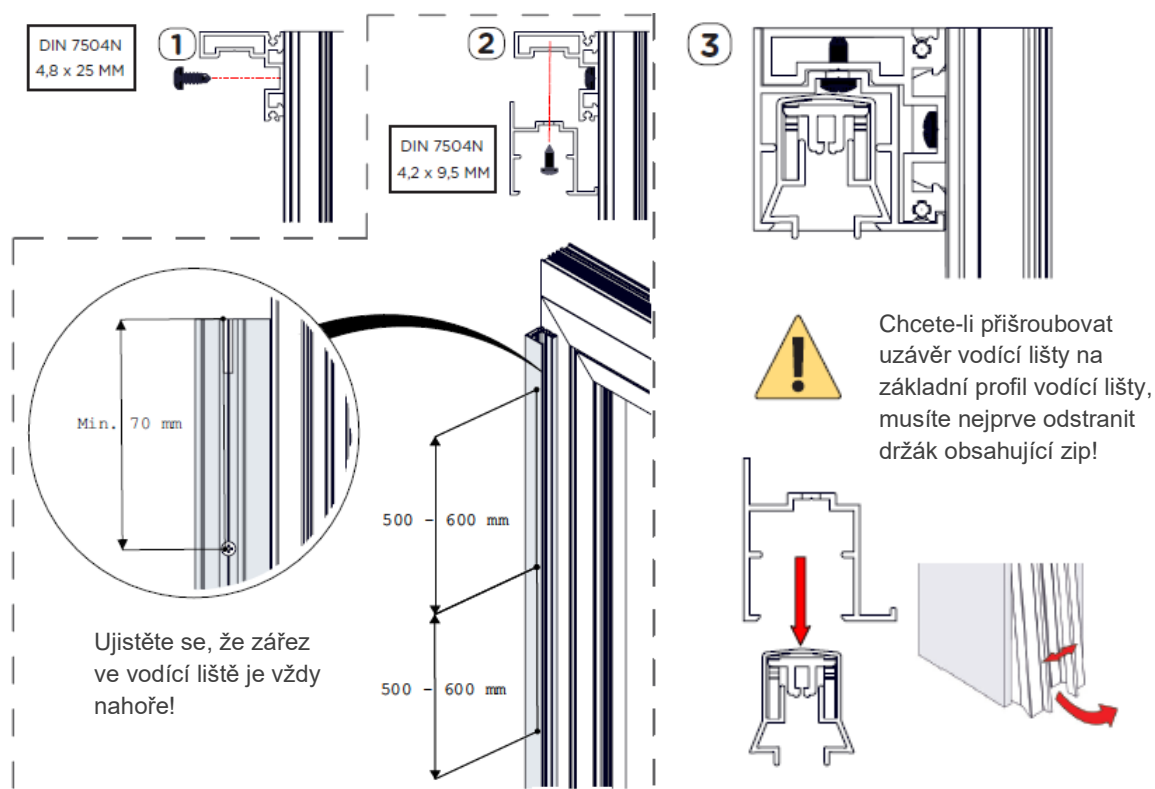
4.4.2. KROK Č. 2

Namontujte základní profil vodící lišty na okno pomocí vhodných šroubů.

Vodící lišta 1120

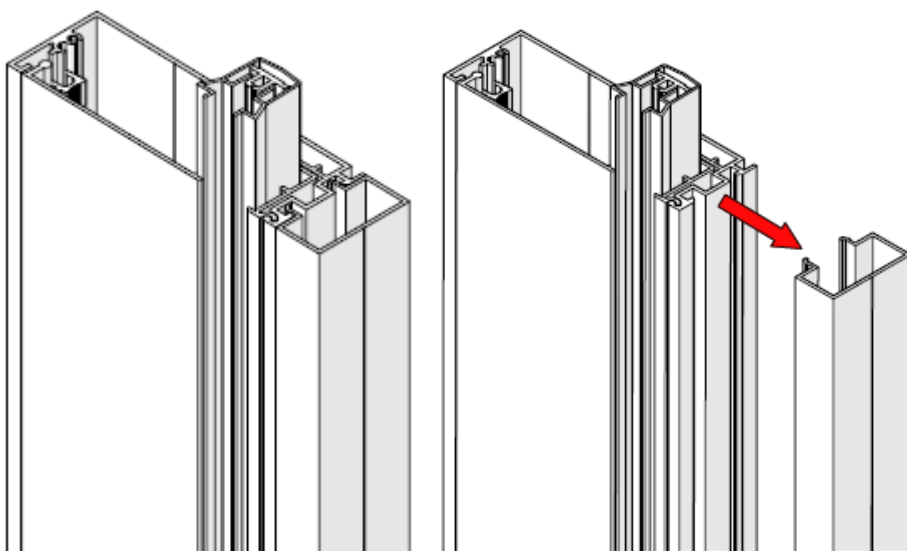
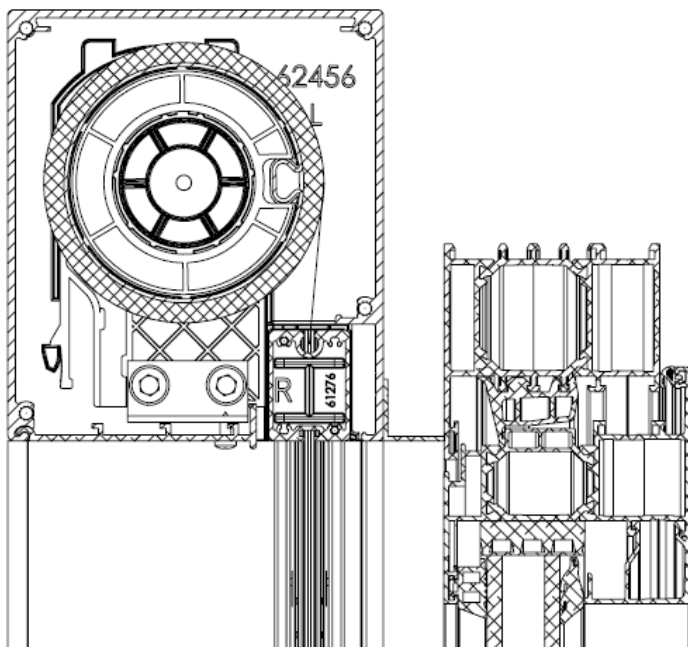


Vodící lišta 1040 = vodící lišta 1120 namontovaná na povrchu



Vodící lišta 1120 – click profil

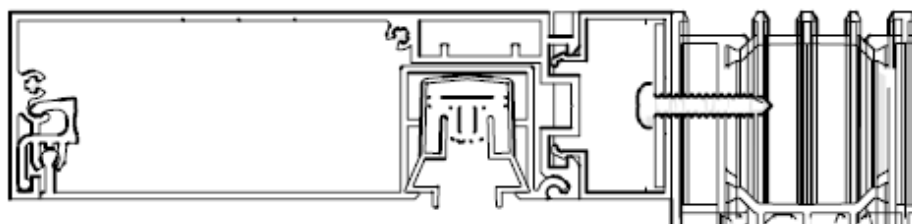
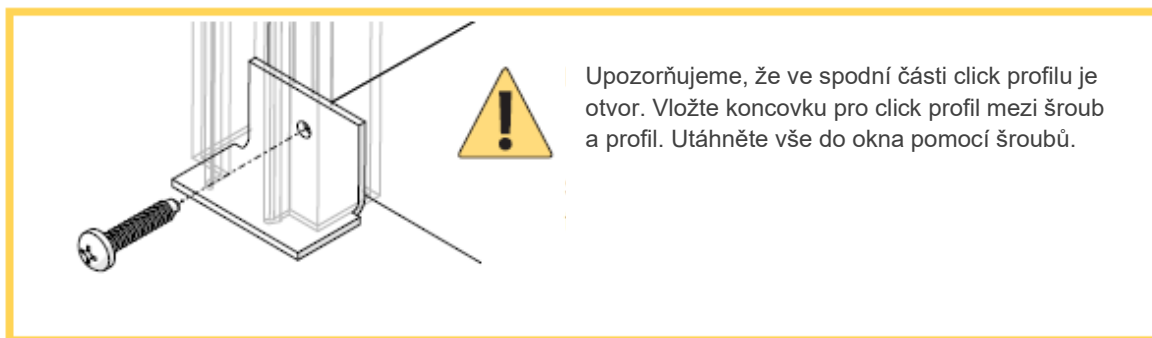
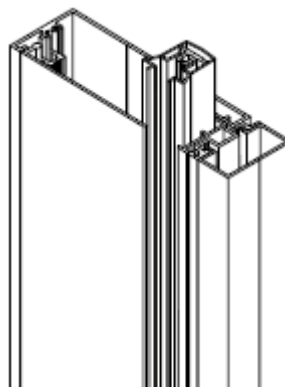
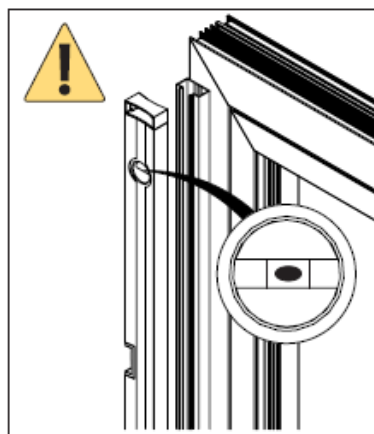
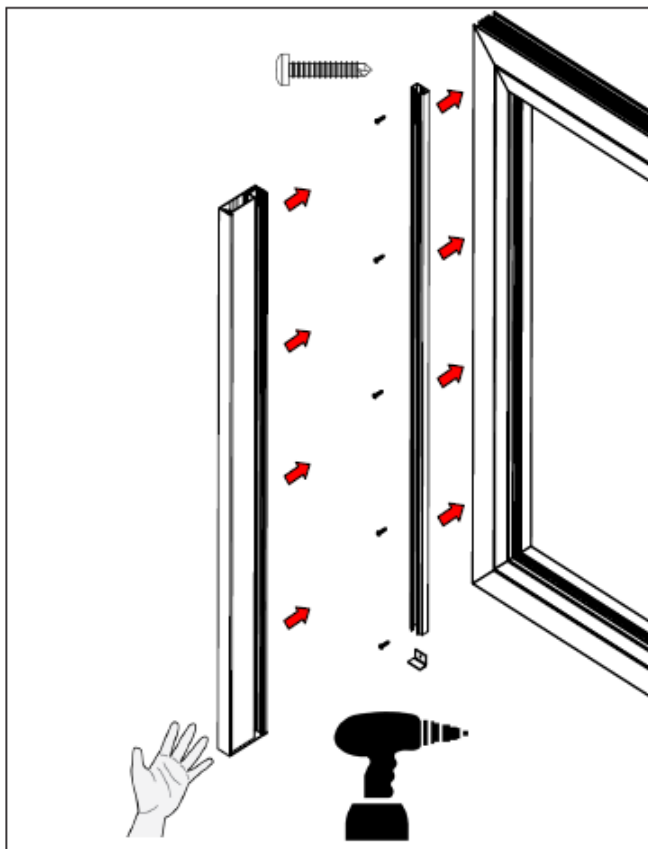
Vodící lišty jsou dodávány již smontované. Click profil musí být odstraněn ze základního profilu.



Click profil musí být odpojen od základního profilu před namontováním na okno.

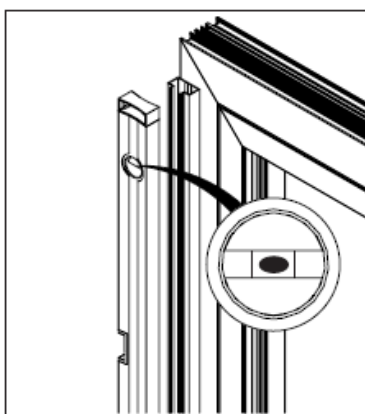
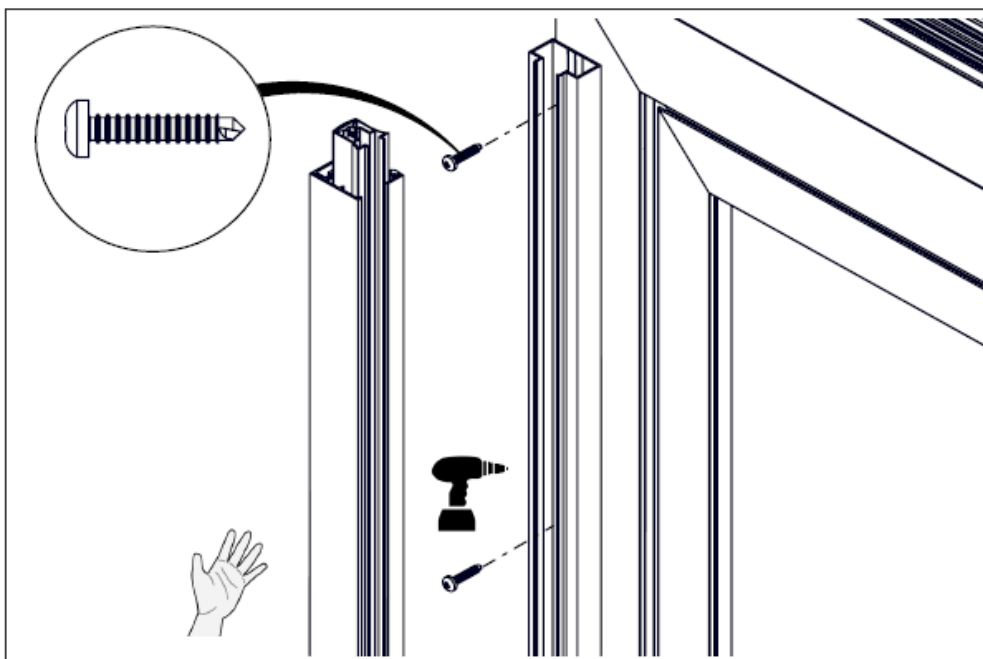


Mějte na paměti, že je potřeba přišroubovat pouze click profil na okno. Základní profil vodící lišty je potom připevněn ke click profilu pomocí click spojky.

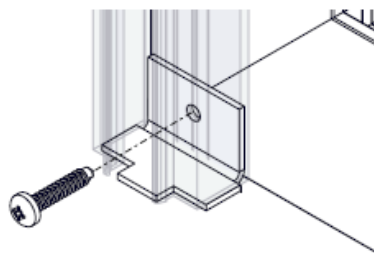


Vodící lišta 1040 – click profil

Montáž je stejná u vodící lišty 1120. Vodící lišta je dodávána již předem namontovaná. Vodící lištu připevníte ke click profilu (poté, co je připevněn na okno).



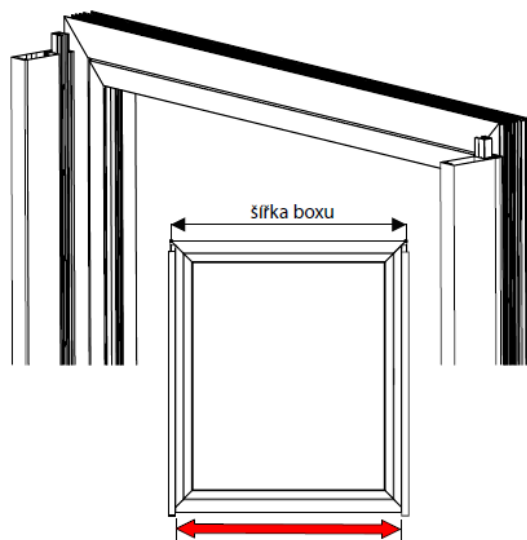
Upozorňujeme, že ve spodní části click profilu je otvor. Vložte koncovku pro click profil mezi šroub a profil. Utáhněte vše do okna pomocí šroubů.



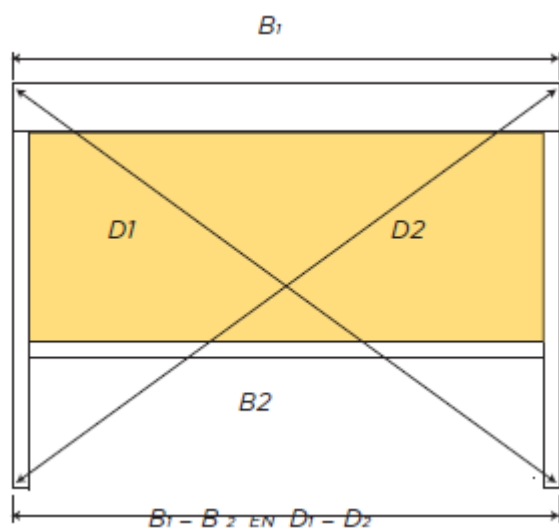
Ujistěte se, že zářez ve vodící liště je vždy nahoře (proti boxu)!

4.4.3. KROK Č. 3

Provedte stejnou montážní proceduru pro další vodící lišty.



vzdálenost mezi vodícími lištami = šířka boxu - 80 mm



Ujistěte se, že screenová roleta je instalována vždy do perfektního čtverce. Toto může být ověřeno pouze jednou cestou.

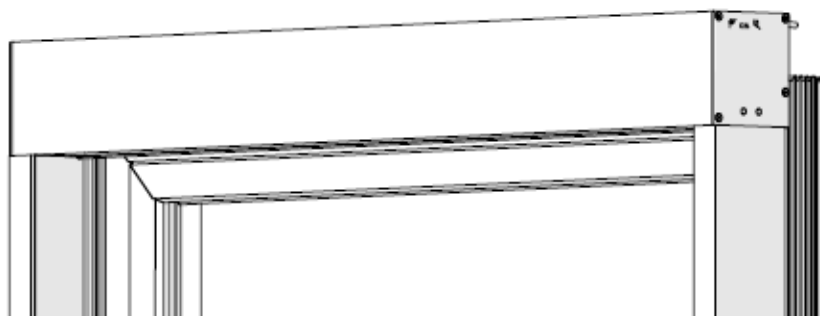
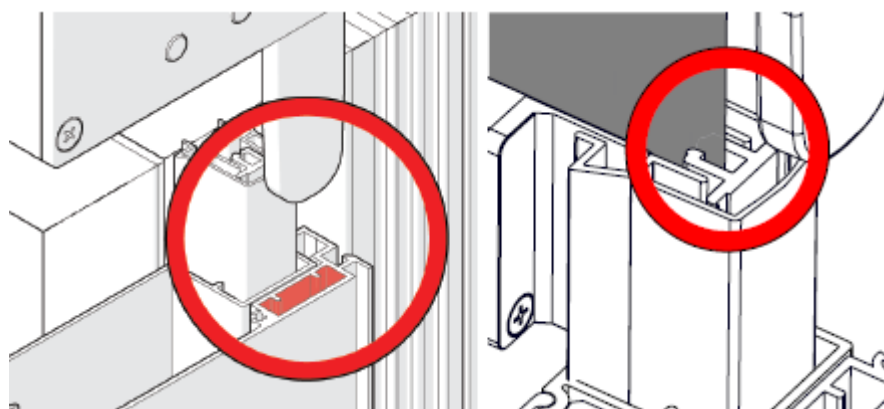
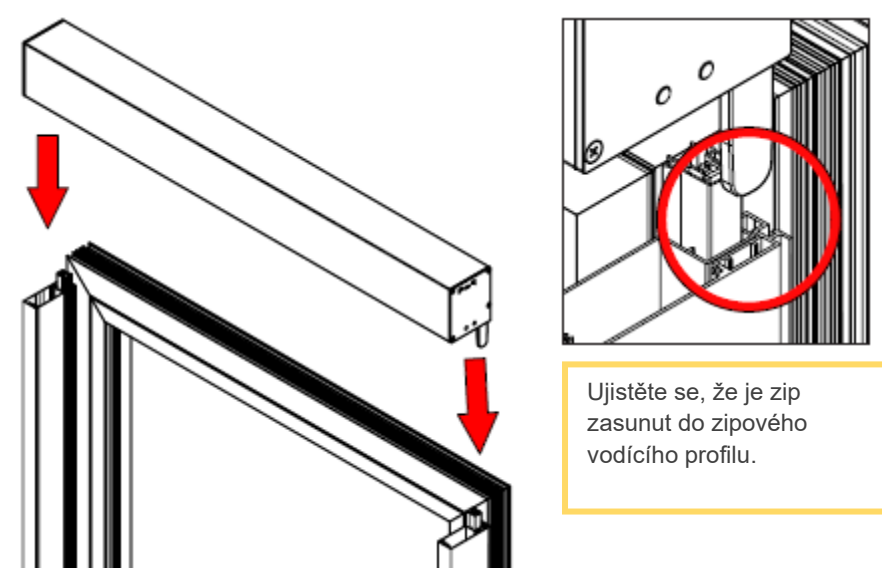
Zkontrolujte, zda jsou vodící lišty rovnoběžné a kolmé k boxu. Změřte vzdálenost mezi vodícími lištami přesně na milimetr. Začněte přímo pod boxem. Odchytky větší než 2 mm mohou vést k potížím s roletou a/nebo vodící lištou, a látka nemusí být dobře vypnutá. Provedte další měření přesně na milimetr přes uhlopříčky.

Pokud není box a vodící lišty správně namontovány, může se spodní lišta srolovat šikmo do boxu a látka bude mít záhyby.



4.4.4. KROK Č. 4

Po namontování obou vodících lišt sklopte box na vodící lišty. Ujistěte se, že kolíky bočnic zapadly do vodící lišty a zip je umístěn do zipového vedení.



4.5. KONTROLA PRAVOÚHLOSTI

Ujistěte se, že screenová roleta je instalována vždy do perfektního čtverce. Toto může být ověřeno pouze jedinou cestou.

1. Nejprve zkontrolujte, zda je celá sestava namontována do perfektního čtverce.
2. Zkontrolujte, zda jsou vodící lišty rovnoběžné a kolmo k boxu. Změřte vzdálenost mezi vodícími lištami přesně na milimetr. Začněte přímo pod boxem. Odchyšky větší než 2 mm mohou způsobit poškození rolety a/nebo spodní lišty, a tkanina nebude dostatečně napnutá.
3. Následně proveďte měření přesně přes diagonály a přesně na milimetr.

Pokud není box a vodící lišty správně nasazeny, může se spodní lišta srolovat šikmo do boxu a screenová látka bude mít záhyby.

Jakmile je screenová roleta přesně umístěna a namontována, potencionální malé otvory mezi vodícími lištami a stěnou mohou být utěsněny silikonovým tmelem.

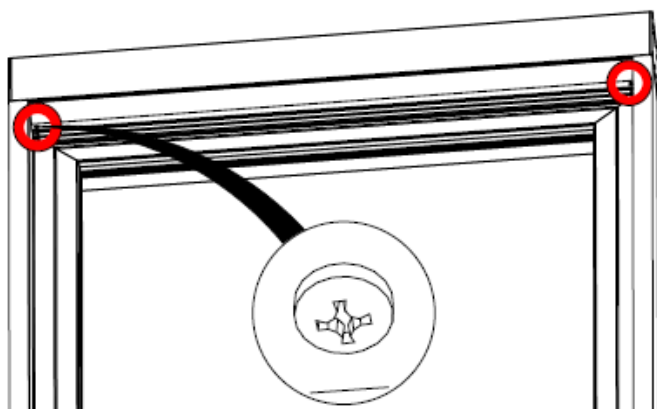
4.6. KONTROLA MONTÁŽE

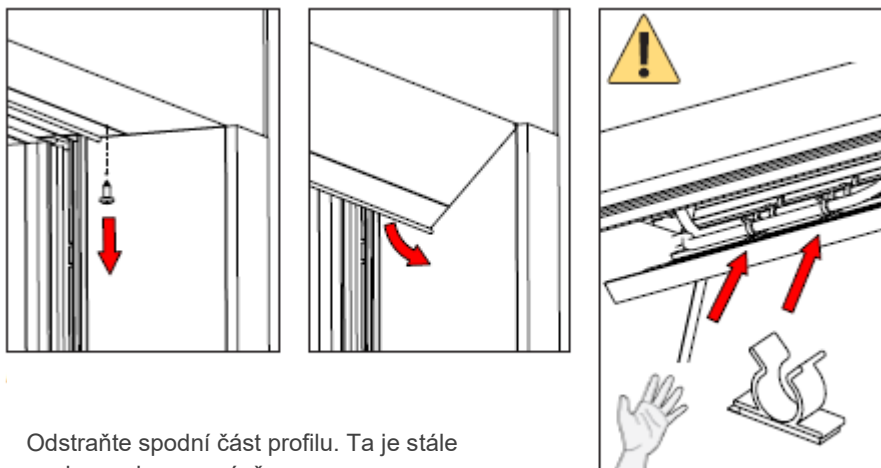
Montáž se kontroluje testem funkčnosti. Tkanina se spustí dolů a vytáhne zpět. Toto by mělo proběhnout bez jakýchkoliv zádrhelů a při opětovném spuštění by neměly vzniknout žádné záhyby na látce.

5. SERVIS – OTEVŘENÍ KRABICE

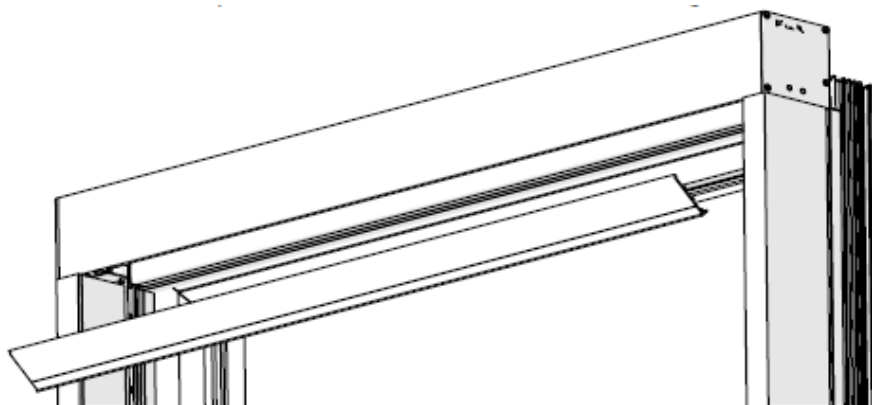
Vytáhněte látku tak, aby spodní lišta byla v nejvyšší poloze – v boxu. Demontujte dva šrouby, které spojují základní desku s boxem.

POZOR! Kabel je zajištěn uvnitř plastových svorek.

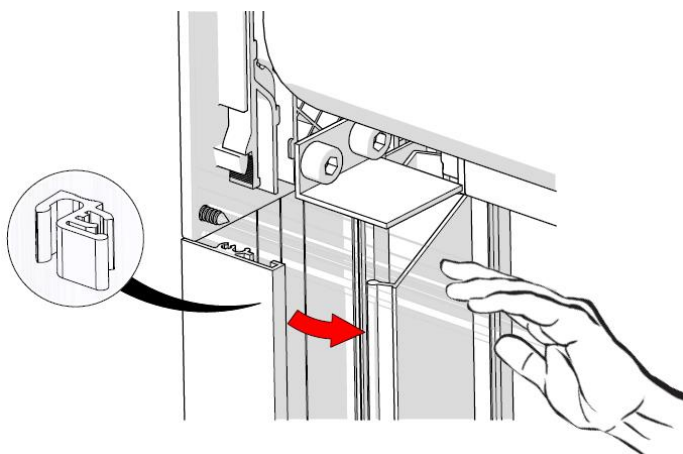




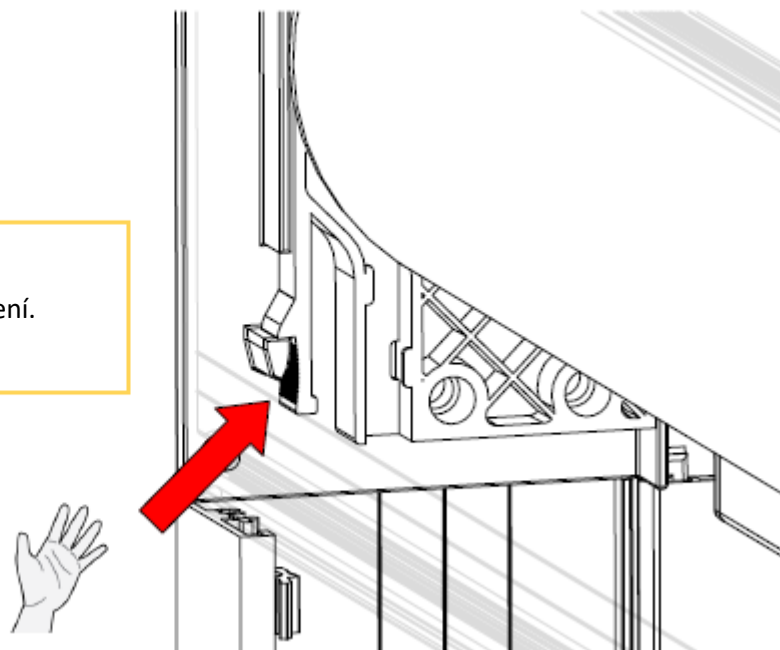
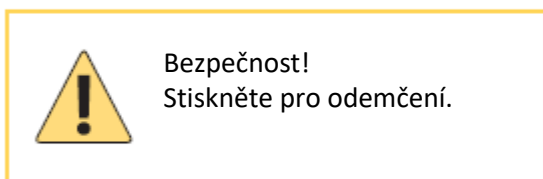
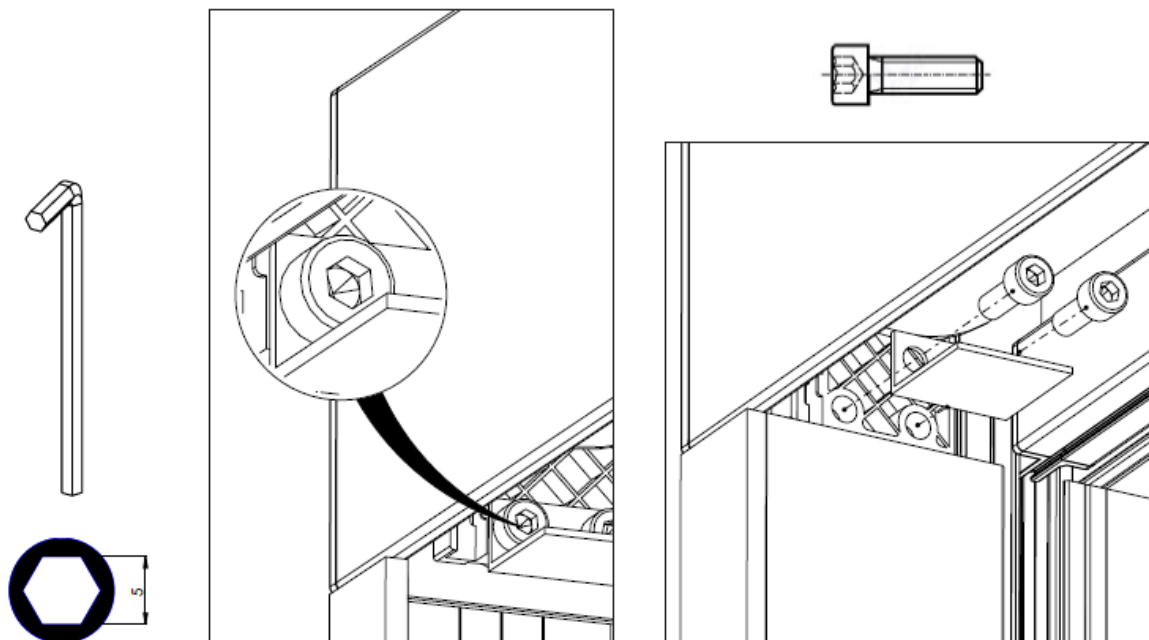
Odstraňte spodní část profilu. Ta je stále spojena s boxem závěsem.



Odstraňte kryt z bočního vedení. To drží na místě pomocí klipů.

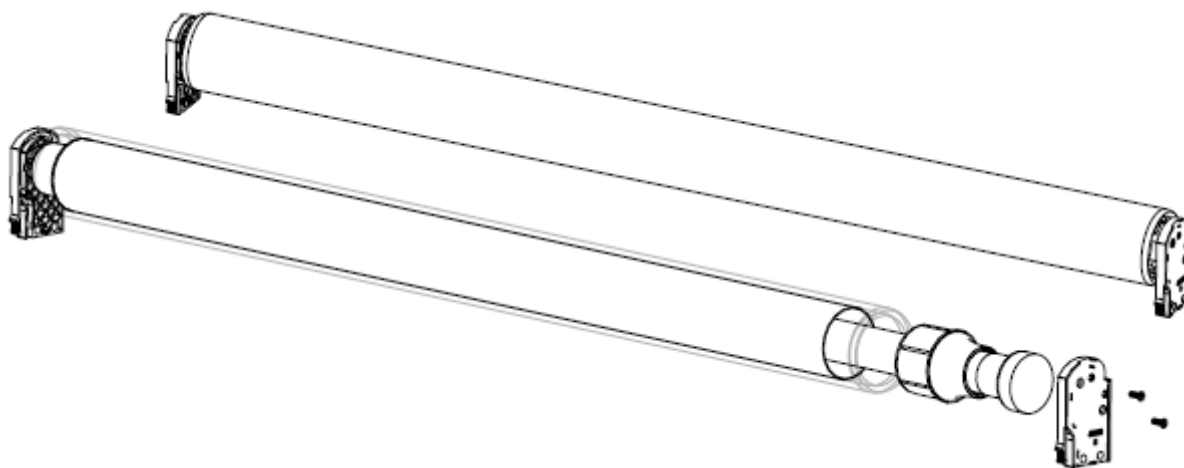
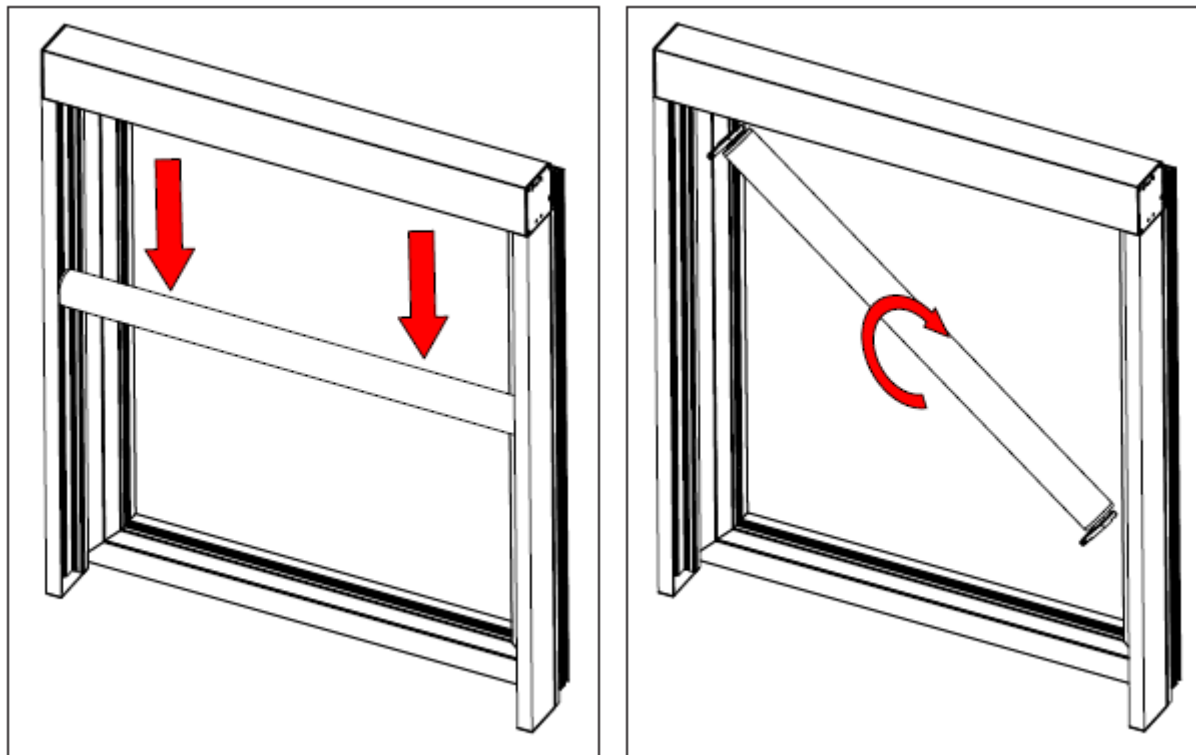


Posuvný modul je připevněn pomocí dvou šroubů na každé straně boxu. Odšroubujte a odstraňte zarážku.



Odjistěte posuvný modul a postupně jej sundávejte dolů.

V polovině cesty dolů otáčivým pohybem vysuňte posuvný modul z vodících lišt.



6. ELEKTRICKÉ ZAPOJENÍ

Poznámka: Připojení musí být provedeno registrovaným dodavatelem (viz záruční list). Elektrická instalace a schémata zapojení musí být správně aplikovány, použité elektrické příslušenství musí vyhovovat současným normám a/nebo požadavkům.

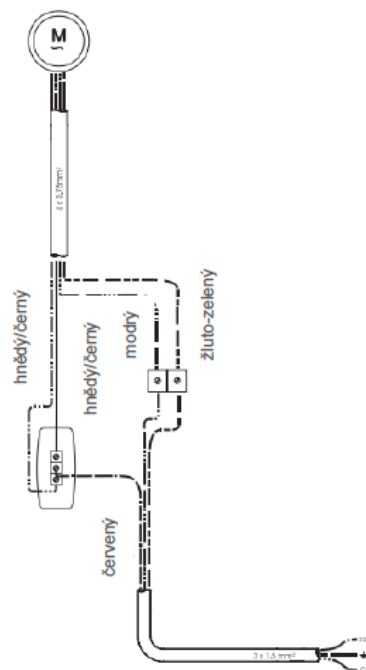
6.1. SCHÉMA ZAPOJENÍ JEDNOPÓLOVÉHO SPÍNAČE

Motor má 4 dráty. Žluto-zelená (země), modrá (neutrální), hnědá a černá (ovládání nahoru a dolů). Z elektrického obvodu sítě by měly být k dispozici tři vodiče. Žluto-zelený (země), modrý (neutrální) a fázový. Připojte vodiče podle diagramu. Fázový vodič sítě musí být připojen ke svorce L.

Je-li to nutné, vyměňte hnědé a černé vodiče z motoru do spínače tak, že šipky odpovídají pohybu screenové rolety nahoru a dolů. Oba zemní vodiče jsou vzájemně propojeny pomocí samostatných svorek. Uspořádání těchto dvou neutrálních vodičů je podobné.

Připojení a instalace motoru:

Napájejte kabel motoru do ovládacího spínače. Připojte kabel motoru a jednotku napájení k jednopólovému spínači. Viz výše. Pokud je to nutné, vyměňte hnědý a černý kabel, a sledujte šipky na spínači. Je povinné používat jednu nebo více reléových skříní, pokud jsou k jednomu spínači připojeny dva nebo více motorů. Při připojení viz diagram RI2.



6.2. PROČ POUŽÍVAT RELÉOVOU SKŘÍŇ RI2?

Je-li několik motorů LT nebo LS ovládáno pomocí stejného spínače, musíte vždy použít reléovou skříň. Pokud se nepoužívají reléové skříně, integrální koncové spínače brzy vyhoří kvůli vysokému induktivnímu a kapacitnímu napětí, které se vzájemně generují.

Užitečný tip: Vždy používejte reléové skříně a spínače, které jsme dodali pro jednorázové ovládání dvou nebo více motorů. Totéž platí pro automatické větrné/sluneční čidlo.

6.3. NASTAVENÍ MOTORU – KONCOVÉ SPÍNAČE

Je nutné byly zapojeny kabely motoru dle nákresu od dodavatele a musí být prováděny vyškolenými odborníky. Během zapojování musí být celé elektrické vedení bez proudu. Motory se nacházejí v továrním nastavení a při montáži je nutné provést nastavení dle typu motoru a návodu výrobce, včetně koncových dorazů. (viz. Návod na motor)

POZOR! Nikdy nesmí být překročena spodní koncová poloha. Mohlo by tak dojít k opačnému návinnu látky a poškození rolety.

7. ODSTRAŇOVÁNÍ ZÁVAD

7.1. ROLETA SE NEZVEDÁ NEBO NESPOUŠTÍ

Vnitřní koncový spínač motoru nebyl v žádném směru aktivován. Zmáčkněte obě tlačítka nastavení a pokračujte nastavením koncových poloh.

Při prodloužení kabelu motoru došlo ke špatnému kontaktu. Zkontrolujte připojení.

Motor se přehřál a pracuje v režimu tepelné bezpečnosti. Nechejte motor půl hodiny vychladnout.

Chybné nastavení koncových spínačů.

Není dodáván žádný proud pro přepínání. Zkontrolujte pomocí měřiče napětí.

Motor je nesprávně připojen. Zkontrolujte schéma připojení.

7.2. MOTOR HUČÍ

Zkontrolujte, zda se vše může volně otáčet v obou směrech. Je něco, co blokuje motor?

Kondenzátor v motoru je poškozen (v důsledku chybného připojení k motoru).

Motor je nesprávně připojen, zkontrolujte správné připojení kabelů motoru pomocí diagramu. Fázový vodič (hnědý nebo černý) byl vyměněn s neutrálním vodičem (modrý). Motor běží v jednom směru, ale v druhém směru jen bzučí.

7.3. MOTOR SE VČAS NEZASTAVÍ

Vadné nastavení koncových spínačů.

7.4. SPODNÍ LIŠTA NENÍ VODOROVNÁ, KDYŽ DOSÁHNE HORNÍ POLOHY

Vodící lišty běží rovnoběžně, ale nikoli kolmo k boxu. Nejprve zkontrolujte, zda je box v kolmém úhlu, poté změřte diagonály a opravte montáž.

7.5. SPODNÍ LIŠTA VYPADÁVÁ Z BOČNÍCH VODÍCÍCH LIŠT

Zkontrolujte, zda jsou koncové zarážky umístěny ve spodní části vodících lišt.

7.6. NAPNUTÍ TKANINY JE PŘÍLIŠ VOLNÉ, SPODNÍ LIŠTA SE VZPŘÍČÍ NEBO CHVĚJE PŘI POHYBU ROLETY

Zkontrolujte, zda jsou vodící lišty zarovnané. Spodní lišta je uvnitř vodících lišt.

Zip není v zipovém vodícím profilu.

Spodní lišta není správně zavěšena na látce, ale místo toho zůstává na okenním parapetu.

Látka není správně umístěna ve vodícím profilu látky.

Látka je příliš široká.

Spodní koncový spínač motoru je příliš nízko nebo příliš volně nastavený.

7.7. MAČKÁNÍ NEBO ZVLNĚNÍ LÁTKY

Box a/nebo vodící lišta nejsou vyrovnané. Umístěte box a vodící lišty na správné místo.

7.8. SMĚR OTÁČENÍ MOTORU NEODPOVÍDÁ ŠIPKÁM NA SPÍNAČI

Zaměňte hnědý a černý vodič ve vypínači.

7.9. LÁTKA SE NEZASTAVÍ A ZVEDÁ SE ZPĚT NAHORU

Použijte reléovou skříň RI2.

7.10. AUTOMATICKÉ OVLÁDÁNÍ NEFUNGUJE SPRÁVNĚ

Viz návod k instalaci: automatické větrné a sluneční čidlo.

7.11. SPODNÍ LIŠTA SE VZPŘÍČÍ NEBO CHVĚJE PŘI POHYBU ROLETY NAHORU NEBO DOLŮ

Zkontrolujte, zda je celá sestava v pravém úhlu.

Zkontrolujte diagonály vodících lišt.

Zkontrolujte vzdálenosti mezi vodícími lištami pro pravidelné výškové vzdálenosti.

Vodící lišty jsou namontovány ve tvaru trubky. Zkontrolujte a opravte za použití olovnice.

7.12. DEMONTÁŽ

Screenová roleta musí být demontována pouze kvalifikovaným personálem.

Před demontáží boxu se ujistěte, že je jednotka vypnuta.

Při provádění práce zajistěte dostatečné osvětlení.

Při demontáži screenové rolety dodržujte pravidla pro likvidaci odpadu v systému země použití.